

BASO

DISTANZHALTER



BASO ist ein Distanzhalter zur Ventilation und Verhinderung von Staunässe zwischen dem Deckbelag und der Unterkonstruktion.

Die am Distanzhalter integrierten Federelemente tragen zu einer kraftschlüssigen Verbindung bei, verhindern Geräuscentwicklungen und erhöhen den Gehkomfort.

Die Bauhöhe von 6 mm schützt die Schrauben zusätzlich vor Abschereffekten bei Schwinden und Quellen des Deckbelags.

Die speziell geformten Fugenabstandhalter zwischen den einzelnen Terrassendielen ermöglichen einen schnellen Montagefortschritt und können Quellvorgänge des Deckbelags aufnehmen.

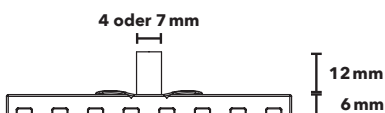
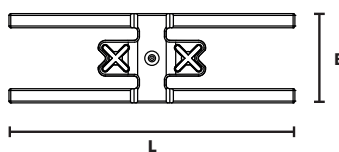
Für die erste und letzte Dielenreihe ist eine Kerbung am Distanzhalter integriert - diese dient für eine Modifikation zum Start- und Enddistanzhalter.

ÜBERBLICK

Abmessungen: Länge 80 mm | Breite 25 mm | Höhe 6 mm
Fugenabstandhalter 4 mm
Fugenabstandhalter 7 mm

Material: PP Polypropylen Recycelt schwarz
UV und Witterungsbeständig

Befestigungsart: Distanzhalter für direkte Befestigung



BASO

Beschreibung	VPE	Art. Nr.
4mm	100 STK	016305000
7mm	100 STK	016405000

BRANDING
Auf Wunsch steht Ihr LOGO auf der edlen Produktverpackung

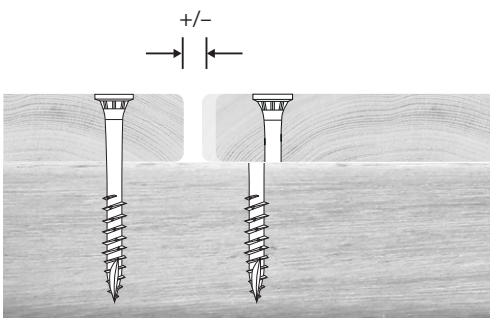
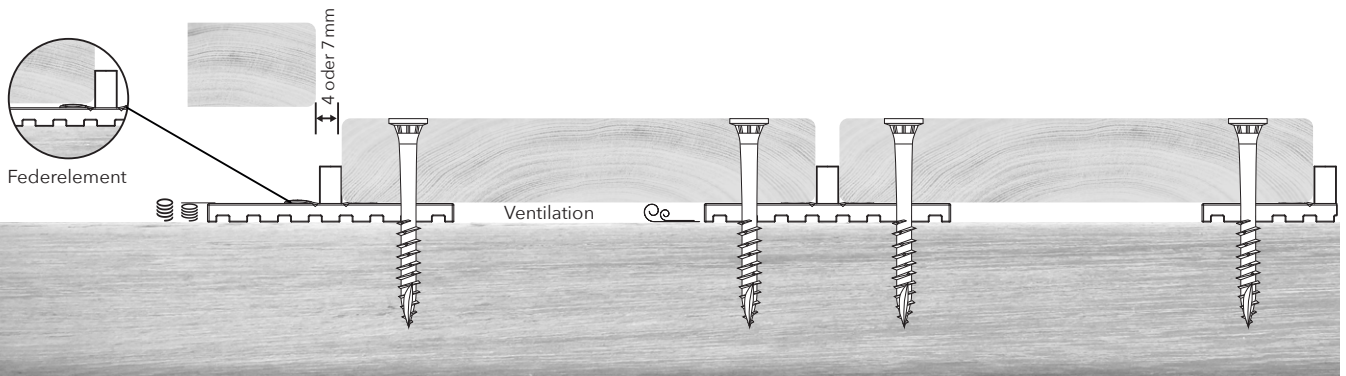
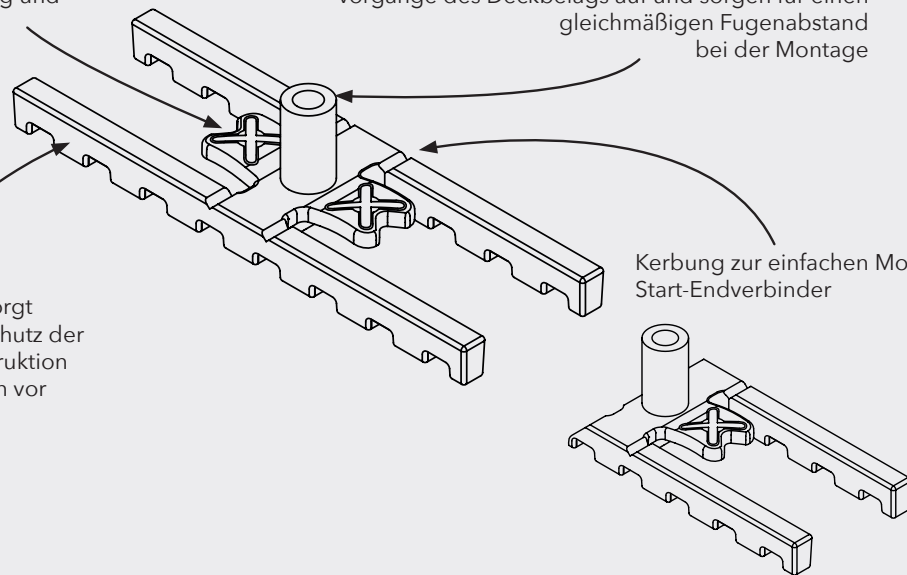


Federelemente sorgen für eine kraftschlüssige Verbindung und erhöhen den Gehkomfort

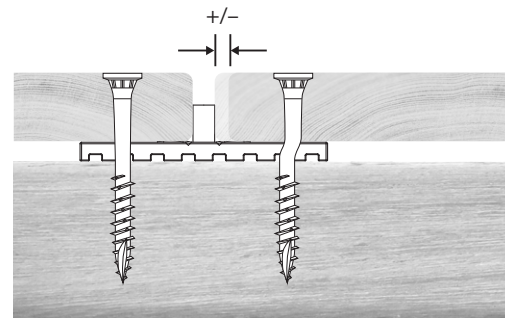
Deformierbare Fugenabstandhalter nehmen Quellschwelligkeiten des Deckbelags auf und sorgen für einen gleichmäßigen Fugenabstand bei der Montage

Die Bauhöhe von 6 mm sorgt für einen konstruktiven Schutz der gesamten Terrassenkonstruktion und schützt die Schrauben vor Abschereffekten

Kerbung zur einfachen Modifikation zum Start-Endverbinder



Abschere ohne BASO ✘



BASO reduziert die Abscherekräfte um 50% ✔

DOWNLOADS



Datenblatt



Tipps & Tricks